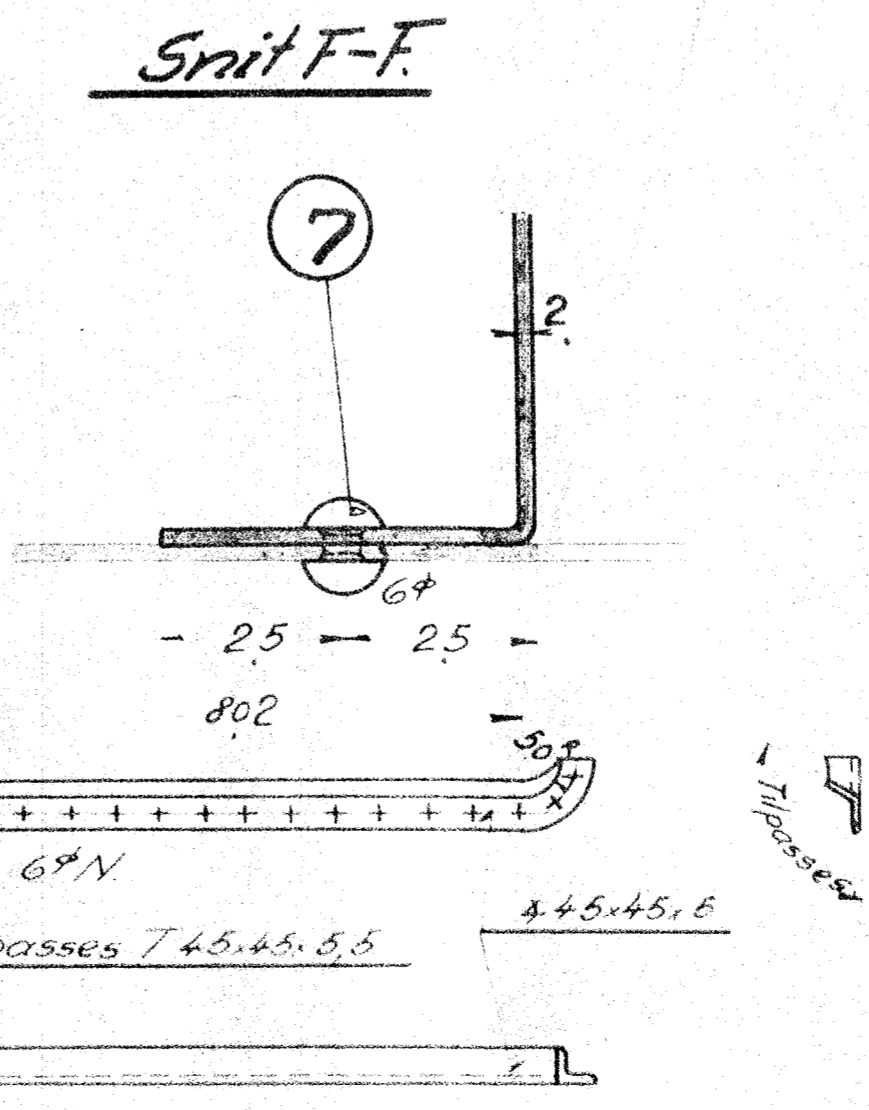
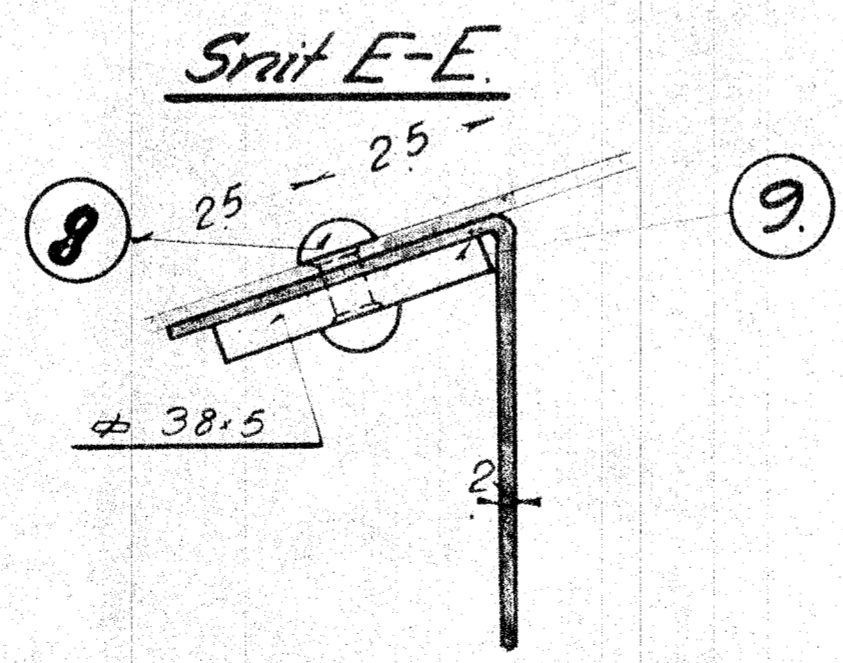
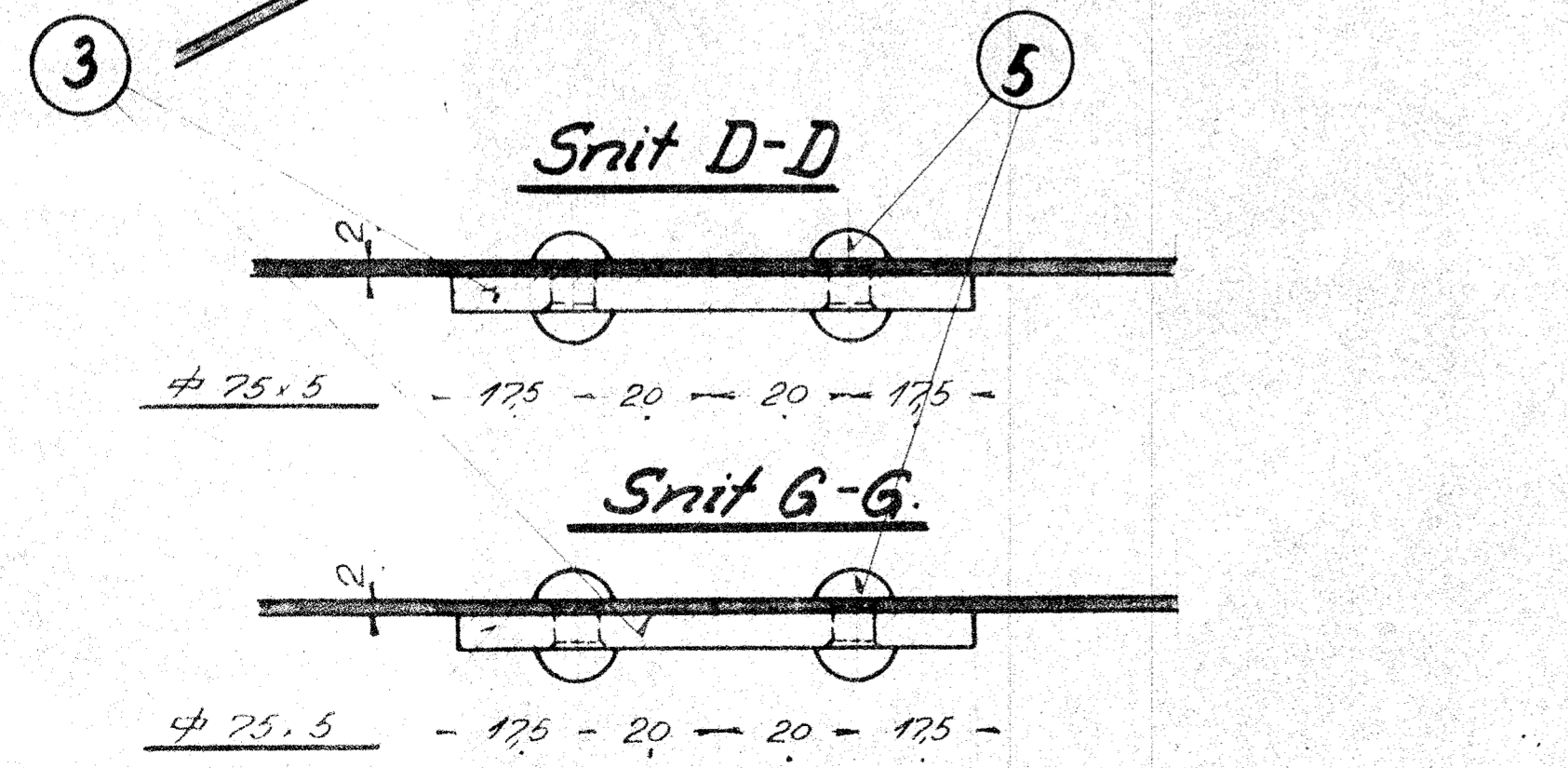
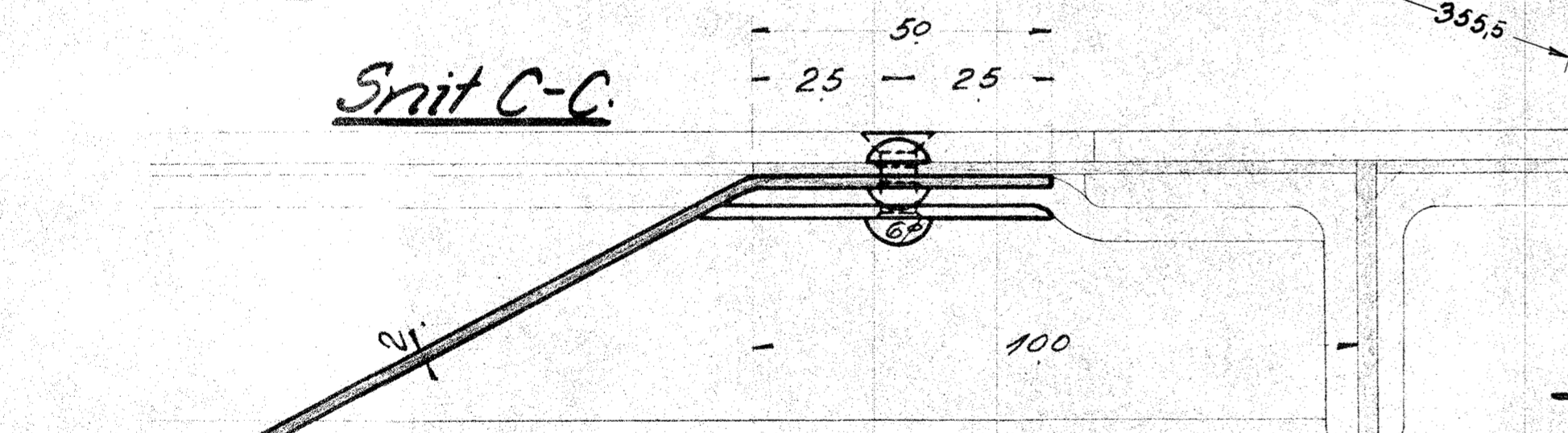
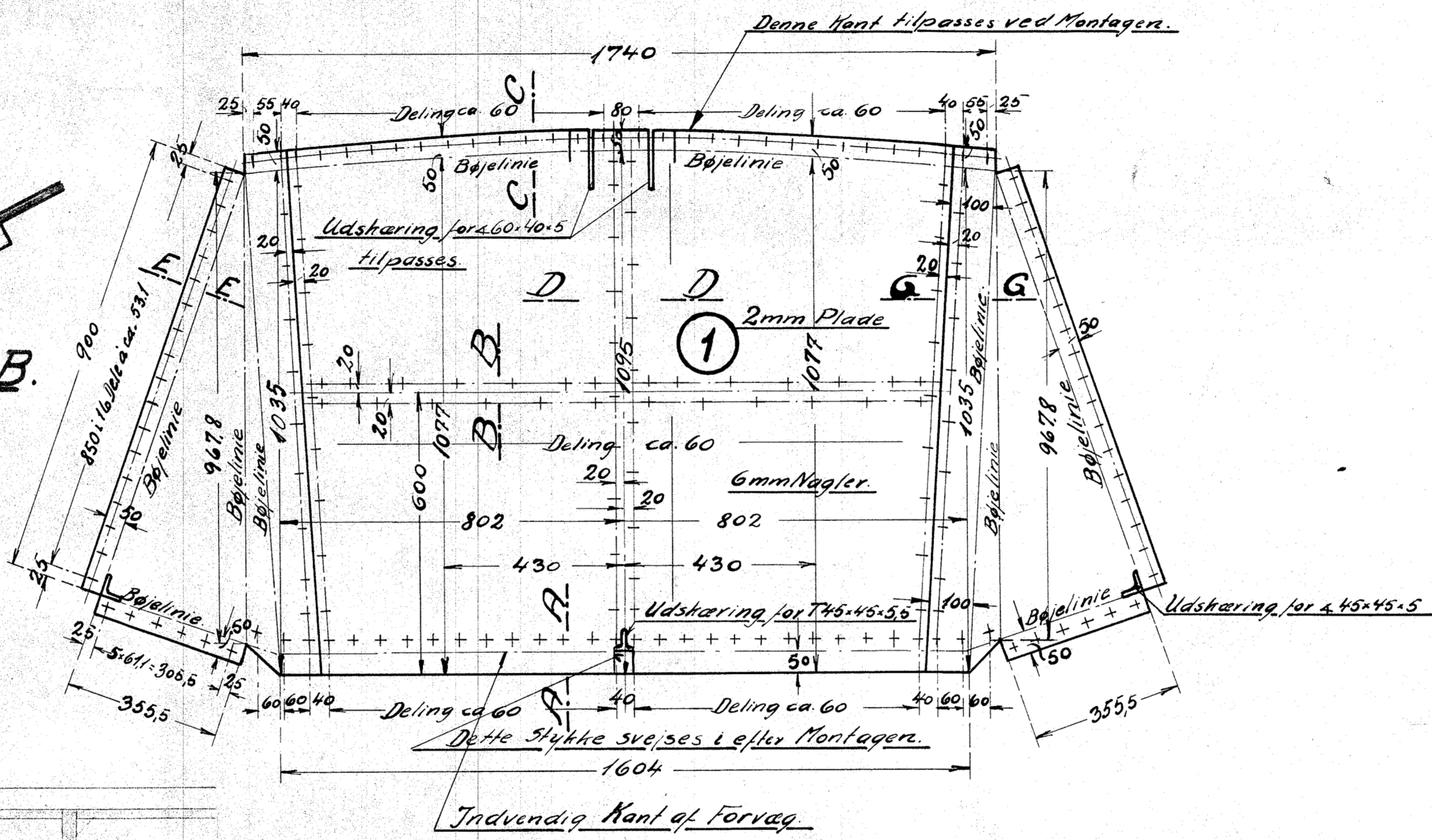
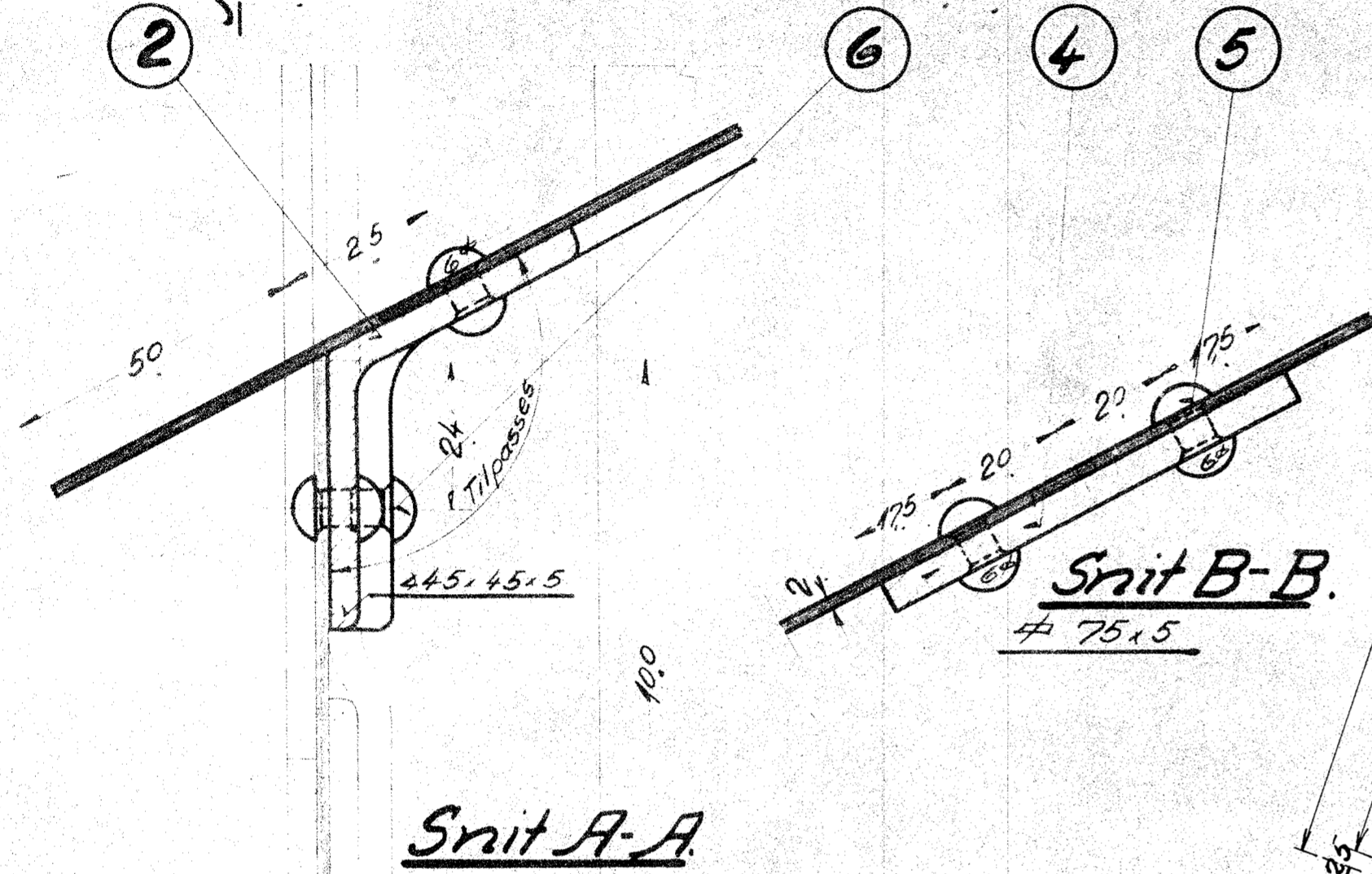
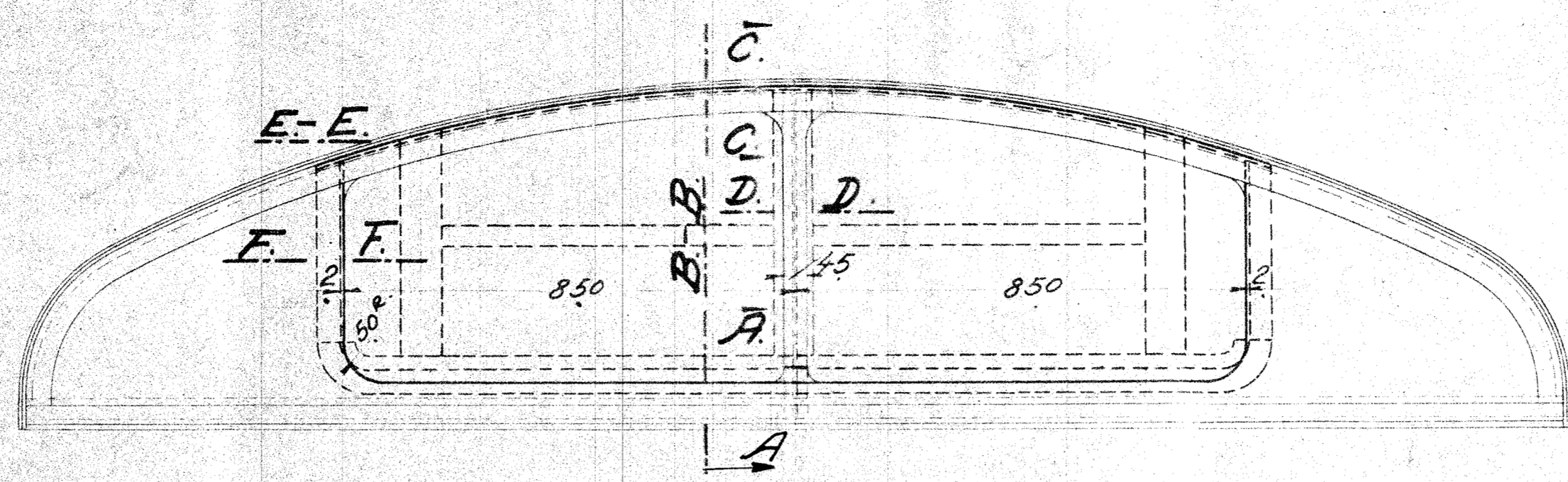
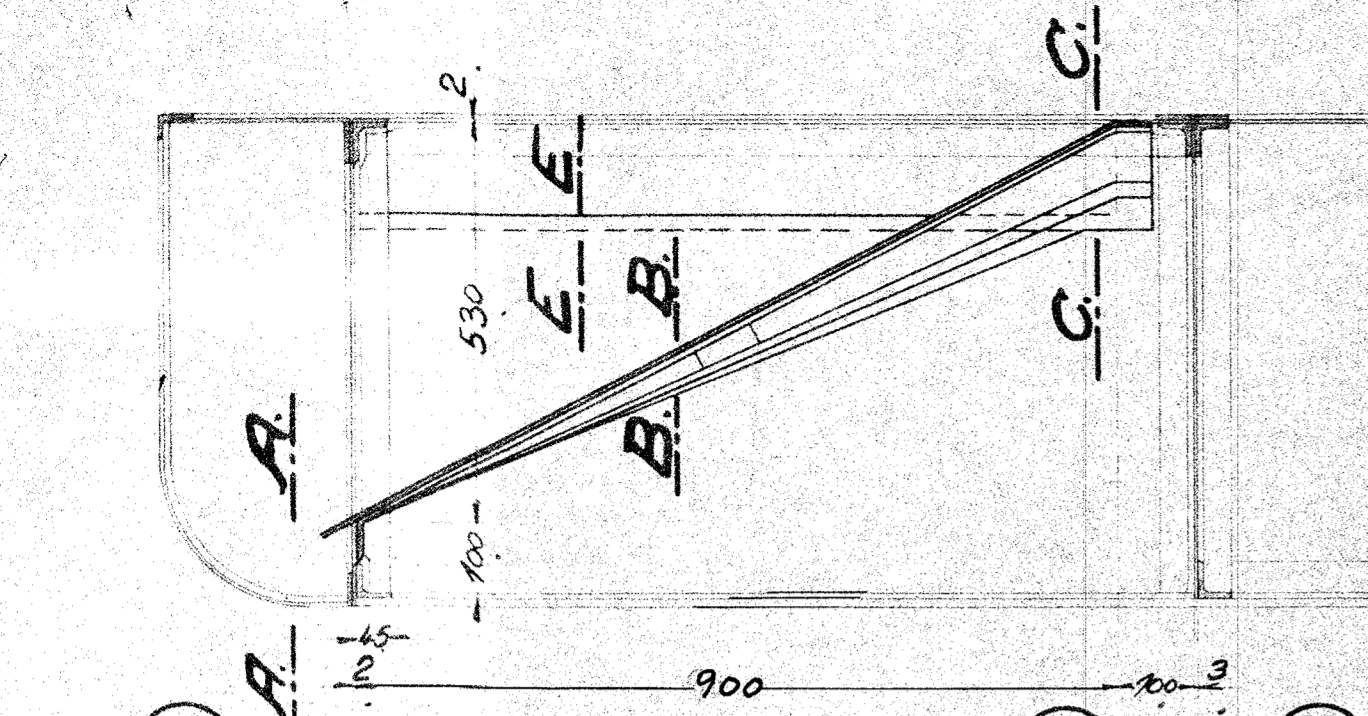


60142

1	2	Plade	Flussjern	25H	2500x1250x2
2	2	Forkvirkel delt	"	4	45x45x5 x 3700
3	6	Fladjernsliste	"	#	75x5x6700
4	4	do	25H h. 2" v	"	# "x"x2750
5	300	Nagler 6# x 16	Nittejern		Magasin
6	4	do	" x 22	"	"
7	80	do	" x 12	"	"
8	40	do	" x 18	"	"
9	4	Afslivningsliste	Flussjern	#	38.5x3650



A/S FRIEDRICHS PASTERIS			
Luftkanal i Tag over Førerplads			
Diesel-el 400x Motorloka			
TE			
15-11-1935	1:10	1:1	137L-15.79